

## PENINGKATAN KINERJA BISNIS UMKM BATIK SEMARANG DENGAN MENCIPTAKAN KEUNGGULAN BERSAING

Rahmi Yuliana, Eldes Willy Filatrovi  
STIE Bank BPD Jateng  
rahmiyulia2607@gmail.com

### Abstract

Jumlah pelaku usaha mikro, kecil dan menengah (UKM) pada tahun 2017, tercatat 45 juta unit usaha. Mayoritas pelaku ekonomi kita adalah usaha kecil dan menengah. Disamping itu, sektor ini juga menyerap 79 juta orang dari 100 juta angkatan kerja Indonesia. Karena itu, perlu ada berbagai upaya yang dilakukan untuk mengembangkan usaha kecil di Indonesia, agar sektor ini berkembang dengan lebih baik. Kota Semarang dan Kabupaten Semarang adalah kota yang paling rendah untuk jumlah pengusaha batik, oleh karena itu batik dari Kota Semarang dan Kabupaten Semarang menjadi fokus penelitian. Apabila UKM Batik Semarang tidak dapat mempertahankan keberadaannya dan melakukan pembenahan guna menghadapi perilaku pasar yang semakin terbuka di masa mendatang maka Batik Semarang akan tertinggal jauh dari kabupaten lain penghasil batik.

populasi adalah pelaku UMKM Batik Semarang yang berada di Kota Semarang dan Kabupaten Semarang sebanyak 150. Hasil pengujian pengaruh pemanfaatan teknologi informasi terhadap keunggulan bersaing adalah teknologi informasi berpengaruh positif terhadap keunggulan bersaing, pemanfaatan teknologi informasi berpengaruh positif terhadap kinerja bisnis, strategi inovasi berpengaruh positif terhadap keunggulan bersaing, strategi inovasi tidak berpengaruh positif terhadap kinerja bisnis dan keunggulan bersaing berpengaruh positif terhadap kinerja bisnis.

Kata kunci : kinerja bisnis, strategi bersaing dan keunggulan bersaing

### Abstract

The number of micro, small and medium enterprises (SMEs) in 2017 was recorded at 45 million business units. The majority of our economic actors are small and medium enterprises. In addition, this sector also absorbs 79 million people from the 100 million Indonesian workforce. Therefore, there must be various efforts made to develop small businesses in Indonesia, so that this sector develops better. Semarang City and Semarang Regency are the lowest cities for the number of batik entrepreneurs, therefore batik from Semarang City and Semarang Regency is the focus of research. If Semarangan Batik UKM cannot maintain its existence and make improvements to deal with market behavior that is increasingly open in the future, Semarangan Batik will be left far behind other batik-producing districts.

population is 150 Semarangan Batik UMKM players in Semarang City and Semarang Regency as many as 150. The results of testing the effect of information technology utilization on competitive advantage is information technology has a positive effect on competitive advantage, the use of information technology has a positive effect on business performance, innovation strategies have a positive effect on excellence competing, innovation strategies do not have a positive effect on business performance and competitive advantage has a positive effect on business performance.

Keywords: business performance, competitive strategy and competitive advantage

## 1. Pendahuluan

Jumlah pelaku usaha mikro, kecil dan menengah (UKM) pada tahun 2017, tercatat 45 juta unit usaha. Mayoritas pelaku ekonomi kita adalah usaha kecil dan menengah. Disamping itu, sektor ini juga menyerap 79 juta orang dari 100 juta angkatan kerja Indonesia. Karena itu, perlu ada berbagai upaya yang dilakukan untuk mengembangkan usaha kecil di Indonesia, agar sektor ini berkembang dengan lebih baik. UKM yang mampu bertahan dalam kurun waktu yang lama adalah industri yang mampu mengantisipasi perubahan setiap zamannya. Sikap seorang pelaku usaha sebagai penganut inovasi adalah bagaimana cara pandang untuk melakukan perubahan agar dapat mulai mempersiapkan atau mengantisipasi dinamika persaingan pasar (Hana 2013). Dampak dari inovasi juga berkontribusi dalam penciptaan karakter yang bermanfaat agar lebih mudah diingat serta berpengaruh kepada peningkatan profit perusahaan, dimana profit tersebut berperan untuk kesejahteraan seluruh elemen perusahaan (Waheed et al. 2013).

Teknologi informasi juga dapat membuat perusahaan dikenal secara global sehingga tidak menutup kemungkinan akan adanya konsumen atau peminat dari luar negeri (Ringim et al. 2012), lain dari pada itu perusahaan juga turut terbantu untuk dapat mendengar atau melihat respon dari konsumen terhadap produknya setelah terjadi penggunaan produk (Clarismary 2015). Inti dari fungsi teknologi informasi adalah terciptanya efisiensi untuk mengurangi pemborosan yang dilakukan oleh perusahaan (Moghavvemi 2012). Sebuah bisnis yang baik adalah bisnis yang mampu meningkatkan kemampuan atau keahlian seluruh komponen perusahaan. Pencapaian sebuah organisasi adalah sebuah pencapaian tertinggi dalam suatu kinerja organisasi (Kohansal & Vazifeshenas 2013). Kinerja bisnis yang bagus pada akhirnya menghasilkan beberapa hasil karya yang dinikmati kemudian menghasilkan keunggulan bersaing bagi perusahaan.

Keunggulan bersaing yang telah diraih seharusnya dapat terus dipertahankan karena dengan adanya keunggulan makin banyak kompetitor yang memperhatikan titik lemah suatu bisnis, oleh karena itu suatu usaha bisnis harus terus konsisten dalam menjaga keunggulannya (Russell & Millar 2014). Komoditi unggulan batik yang ada di Semarang masih tergolong sedikit dibandingkan komoditi unggulan lain selain batik. Kenaikan yang tidak begitu besar padahal penyerapan tenaga kerja yang besar memicu peneliti untuk fokus dalam penelitian yang mengangkat batik di Kota Semarang dan

Kabupaten Semarang. Adanya persaingan yang semakin ketat sebagai akibat dari adanya pasar tunggal masyarakat Ekonomi ASEAN ini akan sangat dimungkinkan berdampak pada kelangsungan hidup UKM tersebut, karena akan banyak produk-produk impor yang akan membanjiri pasar dalam negeri ini.

Tabel 1.1

## Jumlah Pengusaha Batik Di Sentra Produksi Batik Jawa Tengah 2017

No	Kota/Kabupaten	Jumlah Pengusaha
1	Kota Pekalongan	1.100
2	Kab. Pekalongan	168
3	Kota Surakarta	670
4	Kab Sragen	157
5	Kota Semarang	89
6	Kab Semarang	38
7.	Kab. Rembang	128

Sumber : Dinas Koperasi dan UKM Provinsi Jawa Tengah, 2018

Kota Semarang dan Kabupaten Semarang dari data di atas adalah kota yang paling rendah untuk jumlah pengusaha batik, oleh karena itu batik dari Kota Semarang dan Kabupaten Semarang menjadi fokus penelitian. Apabila UKM Batik Semarang tidak dapat mempertahankan keberadaannya dan melakukan pembenahan guna menghadapi perilaku pasar yang semakin terbuka di masa mendatang maka Batik Semarang akan tertinggal jauh dari kabupaten lain penghasil batik.

## 2. Literatur Riview

### Teknologi Informasi

Teknologi informasi adalah proses pertukaran data dan pesan tanpa kendala ruang dan waktu. Teknologi informasi juga diartikan sebagai seperangkat alat yang berbeda meliputi hardware, teori informasi, jaringan data, workstation dan kecerdasan buatan (robotika), bahwa penggunaan informasi tersebut sebagai proses sistematis yang digunakan untuk melaksanakan sebuah kegiatan. (Aslizadeh, Ahmad, 2014). Teknologi informasi didefinisikan sebagai seperangkat teknologi yang digunakan oleh suatu organisasi untuk menghasilkan, proses, dan menyebarkan informasi dalam setiap bentuk. Oleh karena itu, teknologi informasi menyediakan dukungan untuk operasional perusahaan

secara efektif dan efisien. Teknologi informasi berguna untuk mengurangi biaya dalam kegiatan bisnis, terutama bagi UKM untuk mengalokasikan dan menyimpan anggaran mereka untuk penggunaan lainnya (Muafi dan Roostika, Ratna, 2014). Teknologi informasi tidak hanya berkaitan dengan teknologi komputer dan bukan juga untuk mengolah atau memperoleh informasi, tetapi juga untuk memperbaiki cara berkomunikasi. Teknologi informasi dapat juga diartikan bahwa segala bentuk teknologi yang dibuat meliputi segala bentuk teknologi yang terlibat dalam menangkap, memanipulasi, berkomunikasi, menyajikan dan menggunakan data. Oleh karena itu teknologi informasi menyangkut segalanya mengenai hardware ataupun software, perangkat peripheral yang melekat pada computer, perangkat komunikasi, jaringan yang menghubungkan internet dan foto copy, mesin faksimili, telpon seluler, terkait perangkat nirkabel yang dikendalikan mesin pabrik, robot, dan perekam video, (Nustini, Yuni, 2003).

#### Inovasi

Inovasi adalah pengenalan sesuatu hal yang baru sebagai wujud keberhasilan suatu hal yang baru tersebut yang menjadikan sesuatu menjadi lebih baik. Inovasi juga dapat dinyatakan sebagai perwujudan, kombinasi, atau sintesis ilmu pengetahuan yang asli, relevan, produk yang bernilai baru, sebuah proses, atau jasa. Inovasi biasanya melibatkan kreativitas, namun keduanya tidak identik. Inovasi melibatkan tindakan atau ide-ide kreatif untuk membuat beberapa perbedaan secara spesifik dan nyata dalam domain dimana inovasi dibuat. Inovasi juga memuat transformasi suatu ilmu pengetahuan menjadi produk yang baru, yang bisa diproses juga dalam bentuk jasa guna memenuhi kebutuhan dari pelanggan. Inovasi juga meliputi proses teknis, fisik, dan pengetahuan yang bertujuan utama untuk mengembangkan produk. Sedangkan inovasi bermanfaat dalam perusahaan untuk menciptakan nilai proposisi baru melaluirangkaian kegiatan seperti menawarkan produk atau jasa baru, mengadopsi praktek organisasi dan operasional baru, memberi solusi terhadap teknologi atau menciptakan keterampilan baru dan kompetensi, inovasi juga dapat mendorong keterampilan dan pengetahuan yang diperlukan untuk secara efektif mewujudkan, menguasai dan meningkatkan teknologi yang sudah ada, dan untuk menciptakan sesuatu yang baru (Ofori, Daniel, 2015).

#### Keunggulan Bersaing

Sebuah keunggulan kompetitif bermakna jika hal itu berkaitan dengan aspek yang dihargai oleh pasar. Pelanggan perlu merasakan perbedaan yang konsisten dalam aspek penting antara produk produsen atau jasa dan orang-orang dari pesaingnya. Perbedaan ini harus berhubungan dengan beberapa aspek produk / pengiriman yang termasuk kunci membeli kriteria untuk pasar. "Aspek produk / pengiriman variabel-variabel yang mempengaruhi persepsi pelanggan dari produk atau layanan, kegunaannya dan ketersediaannya. Beberapa contoh aspek tersebut adalah kualitas produk, harga dan layanan purna jual. Kriteria yang membeli kunci adalah variabel dan kriteria bahwa pelanggan digunakan dalam membuat keputusan pembelian mereka. Mereka berbeda untuk industri yang berbeda dan segmen pasar yang berbeda. Dalam menciptakan keunggulan kompetitif, perusahaan perlu mempunyai kemampuan untuk memanfaatkan kemampuan untuk menangani masalah tertentu sebagai kemampuan tumbuh dari waktu ke waktu, untuk memanfaatkan dan menciptakan sumber daya baru, seperti keterampilan (melalui teknologi baru atau aplikasi perangkat lunak), atau untuk membuka peluang baru untuk pengembangan jenis baru produk. Sebuah perusahaan dikatakan memiliki keuntungan kompetitif ketika perusahaan melaksanakan strategi penciptaan nilai yang pada prosesnya akan menghasilkan tenaga-tenaga profesional. Akhirnya, hasil kinerja yang unggul dan keunggulan dalam produksi mencerminkan keunggulan kompetitif (Agha, Sabah, 2012).

#### Kinerja Bisnis

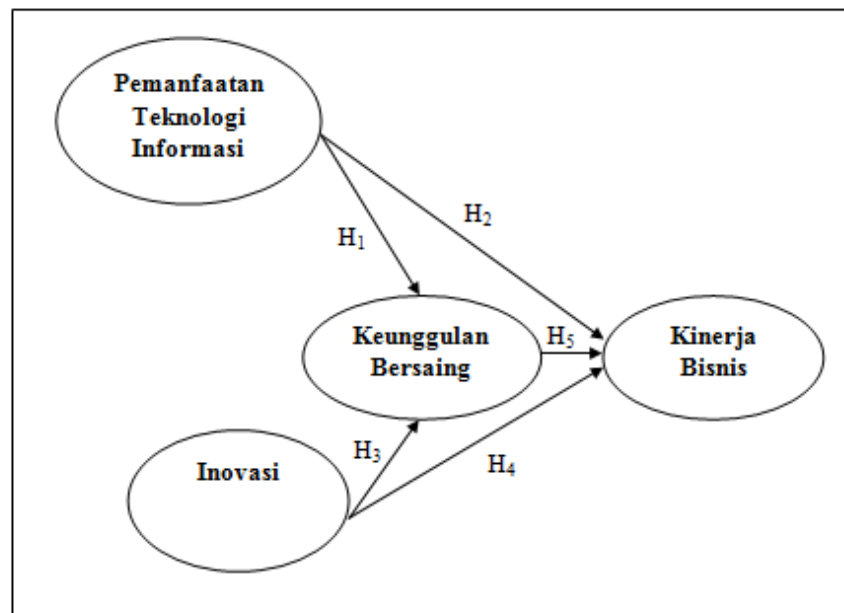
Kinerja bisnis dapat dilihat sebagai suatu konstruksi multi-dimensi yang terdiri dari lebih dari sekedar kinerja keuangan. Kinerja bisnis digambarkan sebagai sejauh mana organisasi ini mampu memenuhi kebutuhan stakeholder dan kebutuhan sendiri untuk bertahan hidup (Abbas Al-alak, Basheer, 2011). Kinerja bisnis diukur dari segi ROA (Return on asset) dan Rasio Pertumbuhan Penjualan sebagai Rasio ini mengukur rasio kinerja keuangan (Majeed 2011).

Kinerja bisnis memperhitungkan tanggung jawab bisnis terhadap pemegang saham dan memiliki maksimalisasi keuntungan obyektif. Kinerja bisnis mencakup indikator pasar kinerja dan kinerja keuangan. Kinerja bisnis juga mendefinisikan kinerja pasar sebagai sejauh mana sebuah organisasi mencapai hasil pasar dihargai (misalnya penjualan dan pertumbuhan pasar) dan kinerja keuangan sebagai sejauh mana sebuah organisasi mencapai

hasil yang berorientasi pada keuntungan (misalnya laba atas investasi (ROI), dan kembali pada penjualan (ROS), (Muafi dan Roostika, Ratna, 2014).

Komponen kinerja bisnis adalah kinerja pasar dan kinerja keuangan yang dapat dan laba atas investasi dan laba bersih untuk kinerja keuangan. Dimensi lebih lanjut dalam pengukuran kinerja yang berdasarkan sumber data kinerja. Dataprimer yang dikumpulkan langsung dari perusahaan ke sekunder Data yang dikumpulkan dari sumber eksternal dan database. Dalam kepuasan pelanggan, jumlah keluhan, penjualan dan pangsa pasar untuk kinerja pasar. Singkatnya, kinerja organisasi adalah membangun multi dimensi mulai dari kinerja keuangan atau kinerja pasar di perusahaan sempit untuk kinerja organisasi di luas nya. Kinerja organisasi harus diukur secara subjektif bila memungkinkan untuk memeriksa pengaruh bahwa orientasi pelanggan dan layanan tambahan memiliki lebih dari itu (Tarabieh, Saaed M.Z A, 2015)

Berikut disajikan Bagan teoritis:



#### Hipotesis

H<sub>1</sub>: Teknologi Informasi berpengaruh positif terhadap Keunggulan Bersaing

H<sub>2</sub>: Teknologi Informasi berpengaruh positif terhadap Kinerja Bisnis

H<sub>3</sub>: Inovasi berpengaruh positif terhadap Keunggulan Bersaing

H<sub>4</sub>: Inovasi berpengaruh positif terhadap Kinerja Bisnis

H<sub>5</sub>: Keunggulan Bersaing berpengaruh positif terhadap Kinerja Bisnis

### 3. Metodologi Penelitian

#### a. Data

##### 1. Data Primer

Guna mendapatkan informasi dari pelaku UMKM Batik Semarang mengenai keunggulan bersaing dalam meningkatkan kinerja bisnis, digunakan data primer yang diperoleh langsung dari narasumber.

##### 2. Data Sekunder

Data sekunder yang digunakan adalah data produksi yang dihasilkan pelaku UMKM Batik Semarang mengenai peningkatan kinerja bisnis

#### b. Populasi & Sampel

Suatu kumpulan dari seluruh elemen yang memiliki ciri khas serupa dan menjadi objek peneliti disebut dengan populasi. (Ferdinand,2006). SedangkanTjiptono (2001) mengemukakan bahwa populasi menunjuk kumpulan subjek atau objek yang mempunyai persamaan dalam satu atau berbagai hal dan menghasilkan sebuah masalah dalam penelitian. Dalam penelitian ini yang disebut populasi adalah pelaku UMKM Batik Semarang yang berada di Kota Semarang dan Kabupaten Semarang sebanyak 150

#### c. Definisi Operasional Variabel

Penelitian ini menggunakan empat variabel, yaitu variabel eksogen (Teknologi Informasi dan Inovasi), variabel intervening (Keunggulan Bersaing) dan variabel endogen (Kinerja Bisnis). Di bawah ini merupakan definisi operasional dari tiap variabel tersebut

No	Nama Variabel	Indikator	Skala Pengukuran
1	Teknologi Informasi	1. Penggunaan Komputer 2. Penggunaan internet 3. Penggunaan Aplikasi Social Media  Sumber : Sharma dan Bhagwat, (2006)	Skala likert 1-5
2	Inovasi	1. Proses Inovasi 2. Produk Inovasi 3. Pengembangan Organisasi	Skala likert 1-5



		Sumber : Chukowonso, Franklyn, (2011)	
3	Keunggulan Bersaing	1. Keunikan produk 2. Kualitas Produk 3. Harga yang Bersaing  Sumber : Aslizadeh, Ahmad, (2014)	Skala likert 1-5
4	Kinerja Bisnis	1. Banyaknya Penjualan Produk dalam rupiah 2. Keragaman Pembelian Produk 3. Jumlah kuantitas Produk  Sumber : Abdi, Abdiaziz Mohammed, (2013)	Skala likert 1-5

#### d. Teknik analisis

Analisis data digunakan untuk menjawab berbagai pertanyaan penelitian dan memecahkan masalah penelitian. Untuk menguji H1 hingga H5 dalam penelitian ini digunakan Structural Equation Model dalam program AMOS. Yang menggunakan dua jenis variabel yaitu variabel observasi dan laten. Variabel observasi terdiri dari angka yang diperoleh dari kuesioner. Sedangkan variabel laten adalah variabel yang tidak diamati secara langsung. Secara umum ada dua variabel yang penting dalam riset, yaitu variabel dependen dan independen. Variabel dependen disebut sebagai variabel "endogenous" dan variabel independen disebut variabel "exogenous". Dalam SEM terdapat tujuh langkah penelitian seperti berikut:

##### 1. Pengembangan Model Teoritis

Karena SEM digunakan untuk mengonfirmasi kesesuaian data dengan teori, maka perlu dilakukan telaah mendalam terhadap hubungan-hubungan variabel yang menjadi hipotesis. Maka dari itu, langkah pertama yang harus dilakukan adalah dengan mengidentifikasi masalah penelitian secara teoritis.

##### 2. Pengembangan Diagram Alur (Path Diagram)

Langkah selanjutnya adalah dengan menggambarkan kerangka penelitian menjadi diagram alur (path diagram).

##### 3. Membuat Persamaan Struktural

Langkah ketiga adalah membuat persamaan struktural dengan cara mengkonversikan diagram alur. Contoh persamaan umum struktural sebagai berikut :

$$\text{Variabel Endogen} = \text{Variabel Eksogen} + \text{Kesalahan estimasi}$$

#### 4. Pemilihan Matriks Input dan Estimasi Model

Akan terjadi perubahan otomatis pada data observasi menjadi matriks kovarian atau korelasi. Untuk melihat validitas perbandingan antara populasi atau sampel yang berbeda, digunakan matriks kovarian.

#### 5. Masalah-Masalah dalam Identifikasi

Berikut merupakan masalah-masalah yang sering terjadi dalam proses identifikasi:

- A. Munculnya ketidaklayakan pada model yang ditandai dengan standard error yang cukup besar. Nilai standard error yang disarankan haruslah positif dan berada dibawah kisaran 0,4 atau 0,5
- B. Output yang tidak muncul dikarenakan sampel yang kurang memenuhi syarat sehingga program tidak dapat menghasilkan matriks informasi.
- C. Terdapat varians error yang negatif, sehingga model tidak dapat diinterpretasikan.
- D. Munculnya gangguan singularitas, yaitu Munculnya korelasi yang cukup besar antar koefisien estimasi.

#### 6. Melakukan Evaluasi pada Goodness of Fit

Untuk mengetahui apakah model penelitian diterima atau ditolak, harus dilakukan pengujian terhadap nilai-nilai goodness of fit.

Tabel

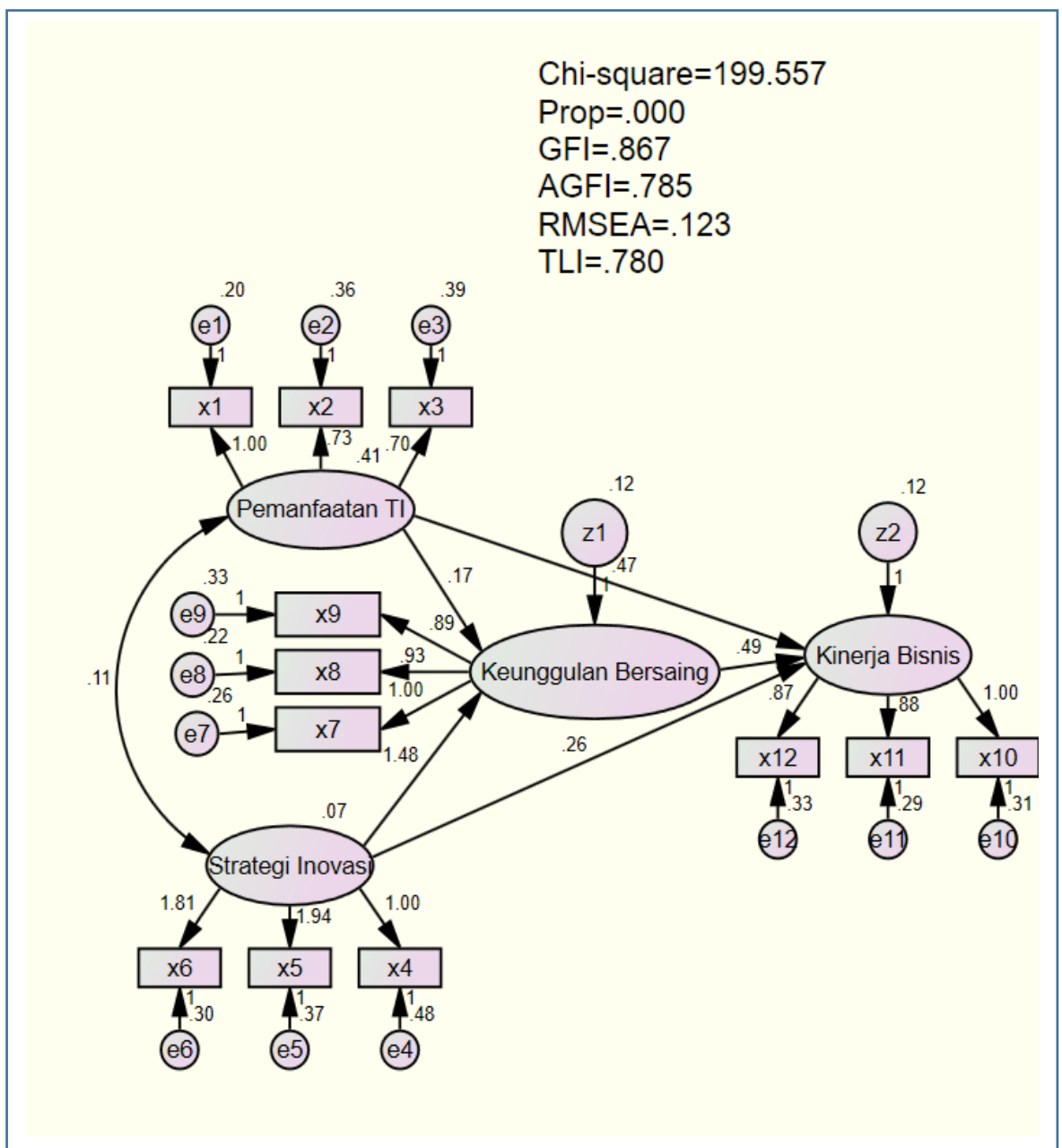
Indikator Justifikasi Statistik dalam AMOS

<i>Goodness of Fit Index</i>	<i>Cut-off Value</i>
<i>X — Chi Square</i>	Diharapkan kecil
<i>Significance Probability</i>	> 0,05
RMSEA	< 0,08
GFI	> 0,90
AGFI	> 0,90
CMIN/DF	< 2,00
TLI	> 0,95
CFI	> 0,95

7. Interpretasi Hasil Pengujian

Langkah terakhir adalah dengan melakukan interpretasi terhadap model yang telah diuji, apakah model tersebut mampu menjelaskan masalah penelitian atau tidak. Dapat dilakukan perubahan pada model, terutama pada indikator dengan modification indeks yang tinggi dengan syarat nilai chi square harus berada diatas nilai 3,84 dengan tetap memperhatikan landasan teori yang digunakan.

Hasil dan Pembahasan



## Hasil Pengujian Kelayakan Model Analisis SEM

Goodness of Fit Indeks	Cut-off Value	Hasil Analisis	Evaluasi Model
Chi – Square	<91,670 df 71	79,695	Baik
Probability	$\geq 0.05$	0,224	Baik
RMSEA	$\leq 0.08$	0,029	Baik
GFI	$\geq 0.90$	0,931	Baik
AGFI	$\geq 0.90$	0,898	Marjinal
CMIN/df	$\leq 2,00$	1,122	Baik
TLI	$\geq 0.95$	0,982	Baik
CFI	$\geq 0.95$	0,986	Baik

Sumber : Data penelitian yang diolah, 2018

## Standardized Regression Weight

	Estimate	S.E	C.R.	P	Label
Keunggulan_bersaing <-- Pemanfaatan_Teknologi_Informasi	,327	,128	2,55	,011	par_1
Keunggulan_bersaing <-- Strategi_Inovasi	,635	,293	2,16	,030	par_1
Kinerja_Bisnis <-- Keunggulan_bersaing	,222	,090	2,46	,014	par_1
Kinerja_Bisnis <-- Pemanfaatan_Teknologi_Informasi	,249	,107	2,33	,019	par_1
Kinerja_Bisnis <-- Strategi_Inovasi	,116	,202	,574	,566	par_1

Sumber : Data penelitian yang diolah, 2018

## Hasil Pengujian Hipotesis 1

Parameter estimasi untuk pengujian pengaruh pemanfaatan teknologi informasi terhadap keunggulan bersaing menunjukkan nilai CR sebesar 2,555 dan dengan probabilitas sebesar 0,011. Kedua nilai tersebut diperoleh memenuhi syarat untuk penerimaan H1 yaitu nilai CR 2,555 yang lebih besar dari 1,96 dan probabilitas 0,011 yang lebih kecil dari 0,05. Dengan demikian dapat disimpulkan pemanfaatan teknologi informasi memiliki pengaruh terhadap keunggulan bersaing

#### Hasil Pengujian Hipotesis 2

Parameter estimasi untuk pengujian pemanfaatan teknologi informasi terhadap kinerja bisnis menunjukkan nilai CR sebesar 2,339 dan dengan probabilitas sebesar 0,019. Kedua nilai tersebut diperoleh memenuhi syarat untuk penerimaan H3 yaitu nilai CR sebesar 2,339 yang lebih besar dari 1,96 dan probabilitas 0,019 yang lebih besar dari 0,05. Dengan demikian dapat disimpulkan pemanfaatan teknologi informasi berpengaruh positif terhadap kinerja bisnis

#### Hasil Pengujian Hipotesis 3

Parameter estimasi untuk pengujian strategi inovasi terhadap keunggulan bersaing menunjukkan nilai CR sebesar 2,165 dan dengan probabilitas sebesar 0,030. Kedua nilai tersebut diperoleh memenuhi syarat untuk penerimaan H2 yaitu nilai CR sebesar 2,165 yang lebih besar dari 1,96 dan probabilitas 0,030 yang lebih kecil dari 0,05. Dengan demikian dapat disimpulkan strategi inovasi berpengaruh terhadap keunggulan bersaing

#### Hasil Pengujian Hipotesis 4

Parameter estimasi untuk pengujian pengaruh strategi inovasi terhadap kinerja bisnis menunjukkan nilai CR sebesar 0,574 dan dengan probabilitas sebesar 0,566. Kedua nilai tersebut diperoleh tidak memenuhi syarat untuk penerimaan H4 yaitu nilai CR sebesar 0,574 yang lebih kecil dari 1,96 dan probabilitas 0,566 yang lebih besar dari 0,05. Dengan demikian dapat disimpulkan strategi inovasi tidak memiliki pengaruh positif terhadap kinerja bisnis.

#### Hasil Pengujian Hipotesis 5

Parameter estimasi untuk pengujian pengaruh keunggulan bersaing terhadap kinerja bisnis menunjukkan nilai CR 2,466 sebesar dan dengan probabilitas sebesar 0,014. Kedua nilai tersebut diperoleh memenuhi syarat untuk penerimaan H5 yaitu nilai CR sebesar 2,466 yang lebih besar dari 1,96 dan probabilitas 0,014 yang lebih kecil dari 0,05. Dengan demikian dapat disimpulkan keunggulan bersaing memiliki pengaruh positif terhadap kinerja bisnis.

### Kesimpulan

Kesimpulan yang dapat diambil dari penelitian ini adalah sebagai berikut :

1. Hasil pengujian pengaruh pemanfaatan teknologi informasi terhadap keunggulan bersaing dapat disimpulkan pemanfaatan teknologi informasi berpengaruh positif terhadap keunggulan bersaing
2. Hasil pengujian pengaruh pemanfaatan teknologi informasi terhadap kinerja bisnis dapat disimpulkan pemanfaatan teknologi informasi berpengaruh positif terhadap kinerja bisnis
3. Hasil pengujian pengaruh strategi inovasi terhadap keunggulan bersaing dapat disimpulkan strategi inovasi berpengaruh positif terhadap keunggulan bersaing
4. Hasil pengujian pengaruh strategi inovasi terhadap kinerja bisnis dapat disimpulkan strategi inovasi tidak berpengaruh positif terhadap kinerja bisnis
5. Hasil pengujian pengaruh keunggulan bersaing terhadap kinerja bisnis dapat disimpulkan keunggulan bersaing berpengaruh positif terhadap kinerja bisnis

## Daftar Pustaka

- Abdi, A.M., Yassin, A. & Ali, S., 2013. "Innovation and Business Performance in Telecommunication Industry in Sub-saharan African Context : Case of Somalia", *Asian Journal Of Management Sciences & Education*, Vol. 2, No. 4, pp.53–67.
- Aslizadeh, A., 2014. "Impact of Using Information Technology on Creating a Sustainable Competitive Advantage for Companies ; ( Case study : Golestan Food Companies )", *Indian Journal of Fundamental and Applied Life Sciences*, Vol. 4, pp.1595–1603.
- Associate, S.A., 2012. "Effect of Core Competence on Competitive Advantage and Organizational Performance", *International Journal of Business and Management* , Vol.7, No.1, pp.192–205.
- Cakmak, P.I. & Tas, E., 2012. "The Use of Information Technology on Gaining Competitive Advantage in Turkish Contractor Firms", *World Applied Sciences Journal*, Vol. 18, No. 2, pp.274–285.
- Chukwunonso, F. et al., 2007. Franklyn Chukwunonso, Joshua O. Omoju, David Ikani and Mohammed B. Ribadu.
- Clarismary, O.C., 2015. "Change in Information Technology and Organizational Performance : a study of Consolidated Hallmark", *International Journal of Management and Commerce Innovations*, Vol. 3, No. 1, pp.579–587.
- Dirisu, J.I. & Ibidunni, O.S., 2013. "Product Differentiation : a Tool of Competitive Advantage and Optimal Organizational Performance ( a Study of Unilever Nigeria PLC )", *European Scientific Journal* ,Vol. 9, No. 34, pp.258–281.
- Eruemegbe, G.O., 2015. "Effect of Information and Communication Technology on Organization Performance in The Banking Sector". *international Journal of Research in Engineering & Technology (IMPACT: IJRET)*, 3(4), pp.13–22.
- Ferdinand, Prof.Dr.Augusty, MBA., 2006. "Metode Penelitian Manajemen", Edisi 2, Penerbit Universitas Diponegoro, Semarang.
- Ferdinand, A. T., 2014. "Structural Equation Modeling", Edisi 5, BP Universitas Diponegoro, Semarang.
- Gareau, S.E., 2004. "The development of guidelines for implementing information technology to promote food security". , pp.273–285.
- Ghozali, Imam. 2011. *Aplikasi Analisis Multivariate dengan Program IBM SPSS 19*. Semarang : Badan Penerbit Universitas Diponegoro.
- Hair, J.F., Jr., R.E. Anderson, R.L., Tatham & W.C. Black, 1995, " *Multivariate Data Analysis With Readings*", Englewood Cliffs, NJ: Prentice Hall.
- Hana, U., 2013. "Competitive Advantage Achievement through Innovation and Knowledge", *Journal of Competitiveness* , Vol. 5, No. 1, pp.82–96.
- Ibrahim, A.R., 2009. "The Relationship of Intellectual Capital , Innovation and Organizational Performance : a Preliminary Study in Malaysian SMEs", *International Journal of Management Innovation Systems*, Vol. 1, No. 1, pp.1–13.
- Jersone, B. et al., 2013. "Does an Innovation Process Improve" , Vol. 13, No. 5
- Kohansal, M.R. & Vazifehshenas, S., 2013. "Environmental efficiency , innovation and corporate performance in management human resources", *International Journal of Agriculture and Crop Sciences*, pp.2906–2910.
- Koi-akrofi, G.Y. et al., 2011. "Information Technology Investments and Organizational Performance of the Telecommunications Industry in Ghana", *Journal of Information Technology*, Vol. 3, No. 3, pp.118–132.
- Ling, L.S., Tee, O.P. & Eze, U.C., 2013. "The Effects of Information Technology



- Applications on Collaborating Capability in Achieving Organisational Competitive Advantages in", *International Journal of Business and Management*, Vol. 8, No. 13, pp.1–15.
- Majeed, S., 2011. "The Impact of Competitive Advantage on Organizational Performance", *International Journal of Business and Management*, Vol.3, No. 4, pp.191–197.
- Minoja, M., Zollo, M. & Coda, V., 2010. and competitive advantage, Vol. 10, No. 4, pp.395–405.
- Moghavvemi, S., 2012. "Competitive Advantages Throught it Innovation Adoption by SMES", *Journal Social Technologies*, Vol. 7564, No. 1, pp.24–39.
- Muafi & Roostika, Ratna, 2014."Organizational Performance and Competitive Advantage Determinants of Creative SMEs", *European Journal Of Economics And Management* , Vol. 1, No. 2, pp.7-25
- Nustini, Y., 2003. "Dupont Analysis of an Information Techonolgy", *JAAI*, Vol. 7, No. 2, pp.139–158.
- Ofori, D. et al., 2015. "Innovation and Knowledge Sharing : A New Competitive Advantage in the Mobile Telecommunication Industry in Ghana", *Science Journal of Business and Management*, Vol. 3, No. 5, pp.157–163.
- Olusola, A. & Oluwaseun, Y., 2013. An Appraisal of the Impact of Information Technology ( IT ) on Nigeria Small and Medium Enterprises ( SMEs ) Performance, *International Journal of Academic Research inManagement (IJARM)*, Vol. 2, No. 4, pp.140–152.
- Ringim, K.J., Razalli, M.R. & Hasnan, N., 2012. "Moderating effect of Information technology ( IT ) capability on the relationship between business process reengineering factors and organizational performance of Bank", *Journal of Business Management* , Vol. 6, No. 16, pp.5551–5567.
- Russell, S.N. & Millar, H.H., 2014. "Exploring the Relationships among Sustainable Manufacturing Practices , Business Performance and Competitive Advantage : Perspectives from a Developing Economy", *Journal of Management and Sustainability* , Vol. 4, No. 3, pp.37–54.
- Sciences, M. et al., 2011. "Gaining Competitive Advantage and Organizational erfomance Through Customer Orientation , Innovation, Differentiation", Vol. 1, No. 5, pp.80–91.
- Setyawati, A., 2014. "Effect of Strategic Decision , Innovation , and Information Technology Adoption on Competitive Advantages and MSME Performance Studies at MSME Food and Beverage Industry Sector in Bandung Raya", *Europan Journal Business and Management* , Vol. 6, No. 35, pp.52–58.
- Sharma, M.K. & Bhagwat, R., 2006. "Performance measurements in the implementation of information systems in small and medium-sized enterprises : a framework and empirical analysis", *Measuring Business Excellence* , Vol.10, No. 4, pp.8–21.
- Soliman, F., 2013. "Does Innovation Drive Sustainable Competitive Advantages?" ,*Measuring Business Excellence*, Vol. .9, No. 1, pp.130–143.
- Tarabieh, S.M.Z.A., Ahmad, Z.A. & Siron, R., 2015. "The Synergistic Impact of Customer Orientation and Supplementary Services on Competitive Advantage and Organizational Performance (Pilot Survey)", *International Review of Management and Business Research*, Vol. 1, No. 2, pp.484–499.
- Veerendrakumar, M. & Shivashankar, K., 2015. "Economics and Management Sciences Exploratory Study on Achieving Sustainable Competitive Advantage through Supply Chain Innovation for Strengthening Organizational Performance", *International Journal of Economics and Management Sciences*, Vol. 4, No. 3, pp 1-6.
- Vogel, Myles. A., 2005. "Leveraging Information Technology Competencies and Capabilities for a Competitive Advantage", pp1-197

- Waheed, H. et al., 2013. "Mediating role of knowledge sharing : Organizational performance for competitive advantage and innovation", *Journal of Business Management*, Vol. 7, No. 7, pp.536–547.
- Walker, R.M., Damanpour, F. & Devece, C.A., 2010. "Management Innovation and Organizational Performance : The Mediating Effect of Performance Management", *Journal of Public Administration Research and Theory Advance Access published*, pp. 1-20.